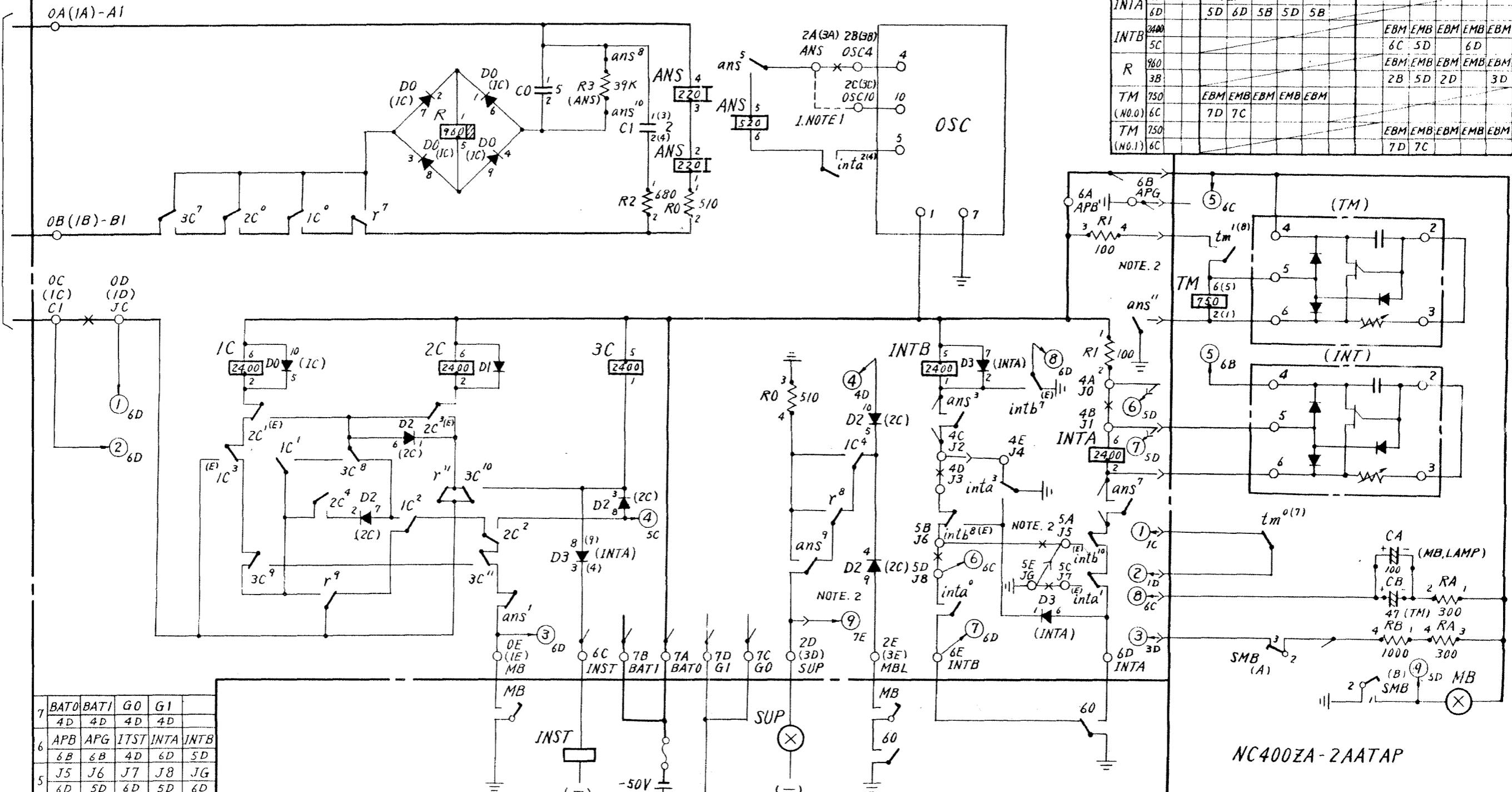


XC-702135-001

ISSUE	
REV	DATE
1	
2	
3	
4	
5	

KN	CC	CD	RN	CL	CC											CD	
SMB	(A)	(B)	D-1LB 1(G) K	P S T	0	1	2	3	4	5	6	7	8	9	10	11	
				IC	2400	EBM	EMB	EBM	EMB	EBM							WK-54
				2C	2400	2B	2D	3D	2D	5D							(R)
				3C	2400	EBM	EMB	EBM	EMB	EBM							WK-2
				3C	2400	2B	2C	3D	3C	2D							(3C)
				4C													WK-2
				4C													(2C)
				ANS	220	220	520		BM	M	M	M	BM	M			WJ
				4B	4B	4B		3D	5C	4B	6D	4B	5D	4B	6C		-926
				INTA	2400	EBM	EMB	EBM	EMB	EBM							WK-2
				6D		5D	6D	5B	5D	5B							(INTB)
				INTB	2400	EBM	EMB	EBM	EMB	EBM							WK-2
				5C		6C	5D			6D							(INTA)
				R	980	EBM	EMB	EBM	EMB	EBM							WK-54
				3B		2B	5D	2D	3D								(IC)
				TM	750	EBM	EMB	EBM	EMB	EBM							WK-3
				(NO.0)	6C	7D	7C										(TM)
				TM	750	EBM	EMB	EBM	EMB	EBM							WK-3
				(NO.1)	6C	7D	7C										(TM)



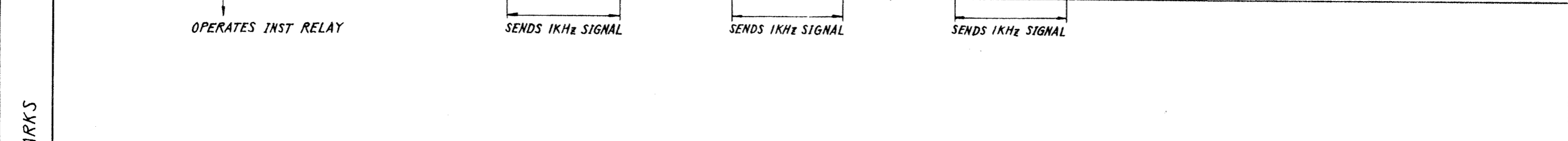
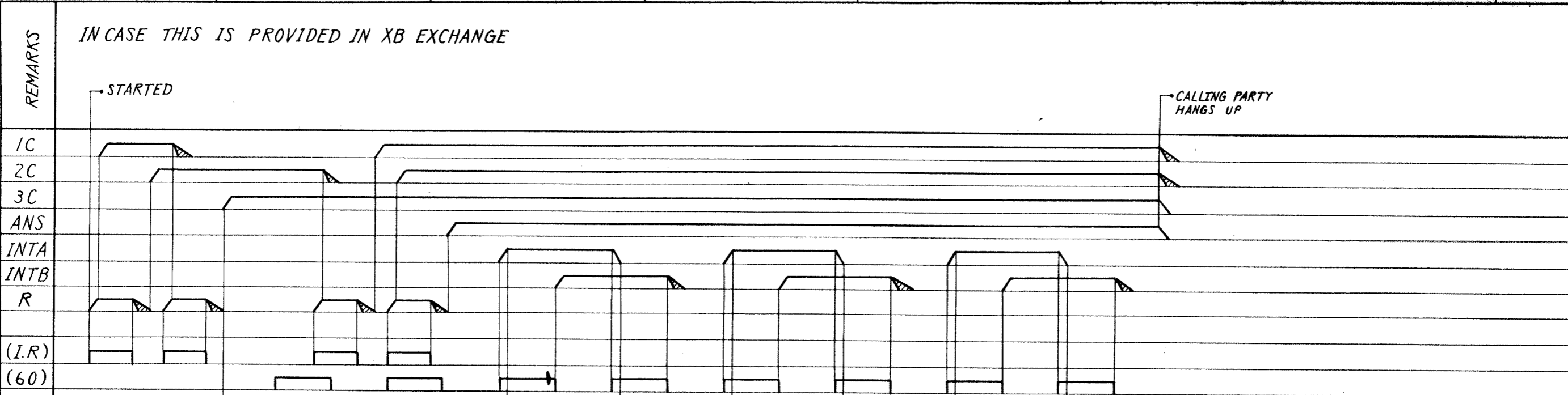
7	BAT0	BAT1	GO	G1	
4D	4D	4D	4D		
6	APB	APG	ITST	INTA	INTB
6B	6B	4D	6D	5D	
5	J5	J6	J7	J8	JG
6D	5D	6D	5D	6D	
4	J0	J1	J2	J3	J4
6C	6C	5D	5D	5D	
No.1	3	ANS	OSC4	OSC10	SUP
					MBL
No.0	2	ANS	OSC4	OSC10	SUP
		5B	5B	5B	5D
		5B	5B	5B	5D
No.1	1	A1	B1	C1	JC
					MB
No.0	0	A1	B1	C1	JC
		1B	1B	1C	1C
		A	B	C	D
					E

NC400ZA-MISCF
 NC400ZA-SPTF
 (NC460ZA-MISCF)
 (NC460ZB-MISCF)
 (NC460ZB-SPTF)

IS	DATE	CN	APP	CIRCUIT	
1	JUN 24 1980			NC400ZB 2 CIRCUITS AUTOMATIC ANSWER TRUNK	NC400ZB 2回線自動応答トランク
					回路図
					NC400ZB-2AAT
					XC-702135-001
SN		NR-309031		T. EQPT.	
DR		CH		AP	
KN		EN		AP	
		D. Yoda		M. Hattori	

XD-700802-001

ISSUE	REV	DATE
1		
2		
3		
4		
5		



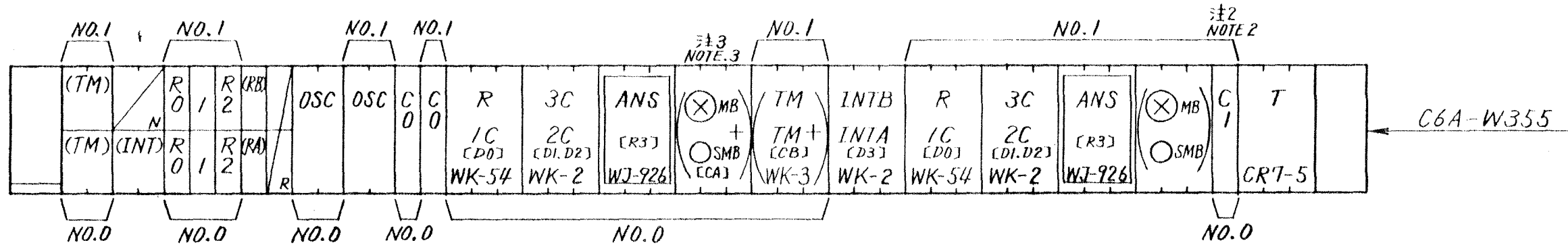
FILM
AP ROLL
LIMIT
REF. No.

REMARKS	REMARKS
---------	---------

IS	DATE CN APP	SEQUENCE CHART	NC400号ZB2回線自動応答トランク 動作図 NC400ZB-2AAT
1	JUN 24 1980	NC400ZB 2 CIRCUITS AUTOMATIC ANSWER TRUNK	
	INCORP. 18-11-80(70524)J.R	T. EQPT	XZPO SIZE A3
		SN NR-309031	
		DR	EN
		CH	AP
		KN	
			XD-700802-001

XA-702135-001.002

ISSUE	
REV	DATE
1	
2	
3	
4	
5	



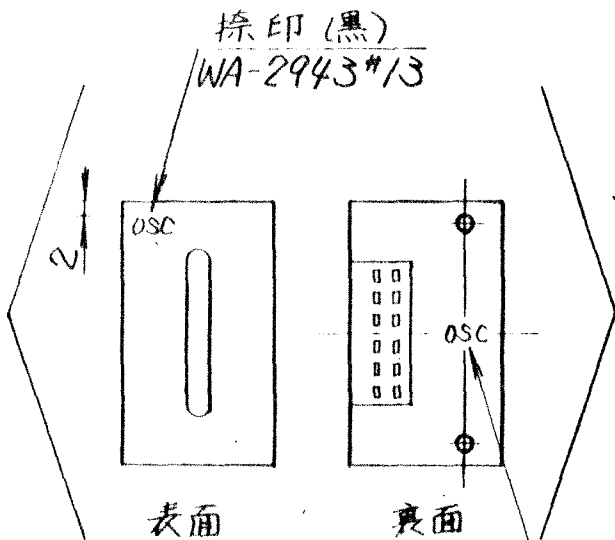
注1. ()内のTMタイマー、INTタイマー、TM継電器、MBランプ、SMB電鍵、ランプ電鍵取付板、RA、RB抵抗、C2中継端子CAコンデンサ及びCBコンデンサはNC400ZA-2AATAPを示し右表の搭載パターンがある。

NOTE 1. TIMER TM, INT. RELAY TM, LAMP MB, KEY SMB, LAMP KEY MTG RESISTOR RA, RB, C2 TERMINAL CONDENSER CA AND CB IN PARENTHESES SHOWS NC400ZA-2AATAP AND IS USED FOR PROVIDE IN STEP EXCHANGE. ITS MOUNTING PATTERN IS CONCERNED WITH THE FOLLOWING TABLE.

DRAWING NO.	SPEC PATTERN	NC400ZA-2AATAP(NR-309032)
XA-702135-001	NR-309031-100	
" -002	" -101	○

- C1コンデンサは1,2端子をNO.0回路に3,4端子をNO.1回路に使用する。
- L.K MTG取付ネジ C.P.I. MS×3.5×6×15BF(2ヶ)をM-196555(2ヶ)に替えてC2 TERMを取り付けること。

- TERMINALS 1 AND 2 OF CONDENSER C1 SHOULD BE USED FOR NO.0 CIRCUIT. TERMINALS 3 AND 4 SHOULD BE USED FOR NO.1 CIRCUIT.
- SCREW FOR L.K MTG SHOULD BE CHANGED FROM C.P.I. MS×3.5×6×15BF TO M-196555. AND MOUNT C2 TERM ON L.K MTG.



OSC捺印詳細図

捺印(黒) WA-2943#14

REF. No	COMPONENT	VALUE	ATTACHMENT	QTY
R0	XB4	510+510	OSC NG-33816 1000Hz OSC	((CA)) CE02E55V100μFY
R1	XB4	100+100		((CB)) CE02E55V47μFY
R2	XB2	680	(RA) XB4-300+300	
[R3]	RDY4	PY39KQJ	(RB) XB2-1000	
C0	MPW	123	(MB) 13LS	(MB) SPL68-A LC×2
C1	MPW	142	(SMB) D-1LBI(G)K BRACKET×2	2-YC L×2
[D0,2,3]	SRB	4		M105 FUSE×1
DI	SR	4	(INT) HST-1C TIMER	
			(TM) HST-30C TIMER	

IS	DATE CN APP	FACE LAYOUT	T. EOPT
1	MAY 22 1980	NC400ZB 2 CIRCUITS AUTOMATIC ANSWER TRUNK	NZPO size A3
	INCORP. 18-11-80(70523)J.R.		
SN	NR-309031	XW-703732	実装図
DR	CH	EN	AP
	反町		11/10
			XA-702135-001.002

XC-702135-002

ISSUE	
REV	DATE
1	
2	
3	
4	
5	

- 注 1. カッコ内の端子番号および接点番号は NO.1 回路を示す。
2. SXS局に設置するため NC400ZA-2AATAP を搭載し NR-309031-101 が指定された時は ~~—x—~~ 印を切断し \rightarrow 印の接続を行なうこと。
3. NC400ZA-2AATAP を搭載した時 TM INTA リレーの動作時間を下表の値通りに調整すること。

- 工注 1. 必要な OSC レベルに従って適宜ジャンパすること。
2. 注 2 と同じ。

- NOTE 1. TERMINAL NUMBER AND CONTACT NUMBER IN PARENTHESES ARE USE FOR NO.1 CIRCUIT.
2. WHEN THIS AAT FOR USE IN STEP EXCHANGE. NC400ZA-2AATAP IS EQUIPED AND DISCONNECT WIRES MARKED ~~—x—~~ AND CONNECT WIRES MARKS \rightarrow .
3. WHEN NC400ZA-2AATAP IS EQUIPED ADJUST TO OBTAIN OPERATING TIME OF RELAYS TM AND INTA AS FOLLOWING TABLE.

RELAY	OPERATING TIME	TIMER
TM	10 ± 1 SEC	TM
INTA	1000 ± 100 m SEC	INT

I. NOTE 1. CONNECT PROPERLY ACCORDING TO OSC LEVEL REQUIRED IN THIS AAT.

2. PLEASE SEE NOTE 2.

T. EQPT	
NZPO	SIZE A4

FILM	IS	DATE	CN	APP	CIRCUIT	NC400号ZB 2回線自動応答トランク 回路図 NC400ZB-2AAT
	1					
AP ROLL	INCORP. 18-11-80 (70522) J.R.					
LIMIT						
REF. No.	SN NR-309031					XC-702135-002 2/2
	DR	CH	FN	AP		
	KH Tom		D. Yoda		M. Hattori	